

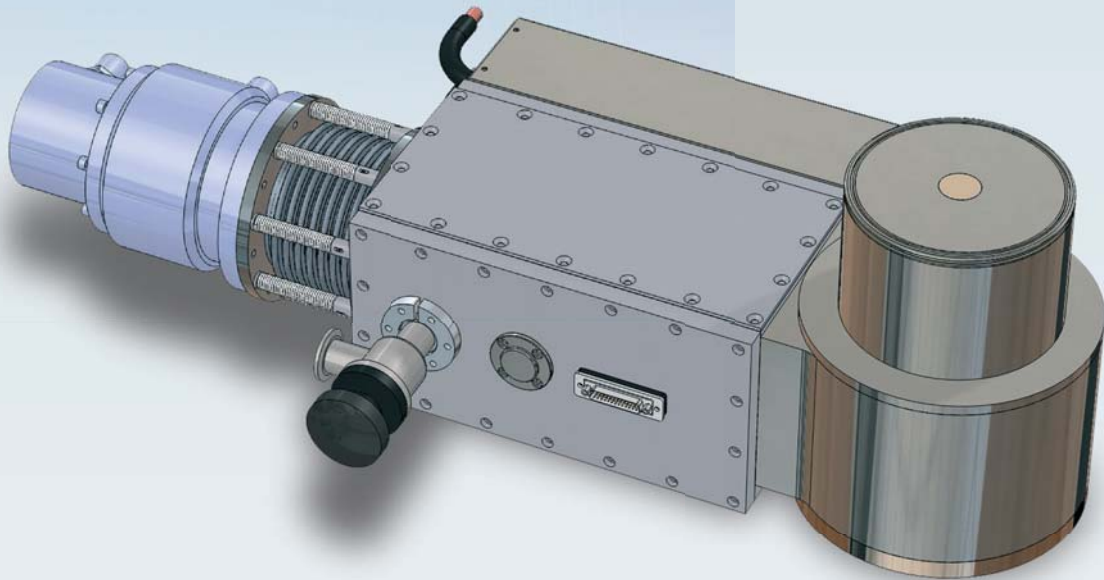
- 紧凑
- 可以采用制冷机制冷
不需要液氦或液氮
- 快速磁场扫描
- 极优的样品入口
- 低振动
- 样品与磁体的振动隔离

应用

- 磁场探针台系统
- 扫描探针显微镜 (SPM)
- 扫描隧道显微镜 (STM)
- 原子力显微镜 (AFM)
- 磁力显微镜 (MFM)
- 磁-光测量
- 霍尔效应测量

选件

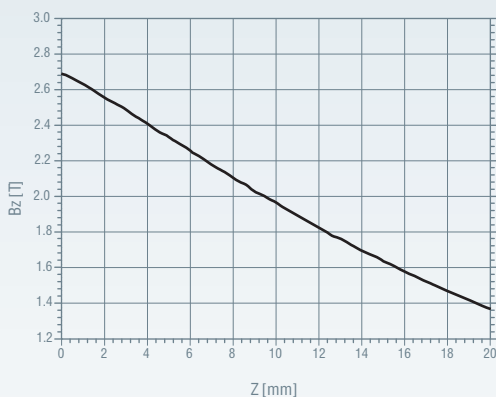
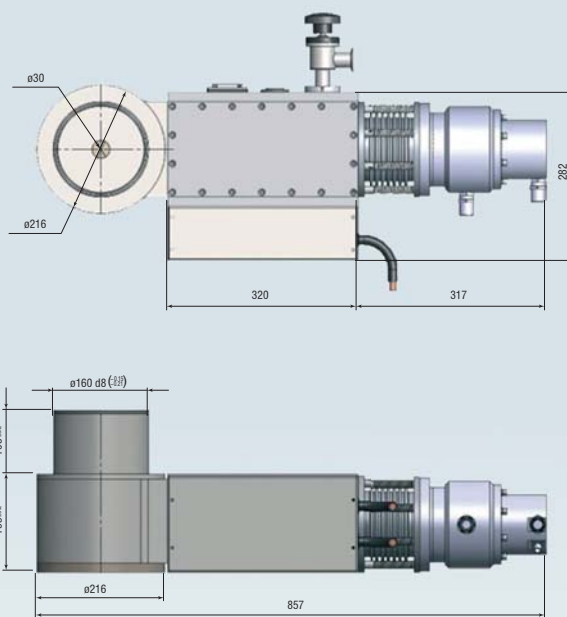
- 外部极头，用来在样品环境下集中磁场。



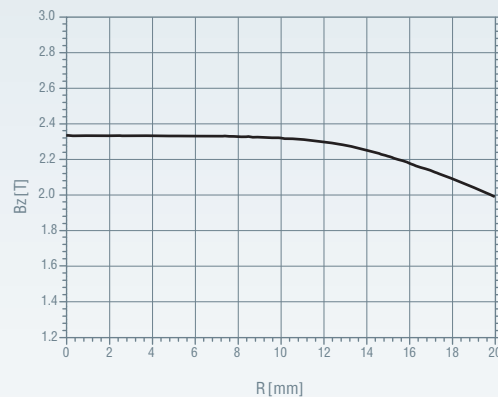
技术规格

峰值磁场 (在上表面1mm处) (T)	2.6
峰值磁场 (在上表面5mm处) (T)	2.3
磁场均匀性 (在上表面5mm处,直径10mm区域)	0.5%
最大电流 (A)	200
扫描时间 (分钟)	1
降温时间 (小时)	20
重量 (kg)	55

尺寸



轴向上磁体上表面磁场分布



轴向上磁体上表面5mm处磁场分布

上海懿宏科学仪器有限公司

地址：上海市嘉定区南翔镇沪宜公路1158号久友大厦1003室

邮编：201802

电话：021-51088260

传真：021-31268806

信箱：sales@linkphysics.com

